



Правила эксплуатации и ухода за мебелью.

1. Мебель должна храниться и эксплуатироваться в закрытых отапливаемых помещениях при температуре не ниже +2°C и относительной влажности воздуха от 45 до 70 %.
2. При установке изделий мебели в непосредственной близости от нагревательных и отопительных приборов их поверхности во время эксплуатации должны быть защищены от нагрева. Температура нагрева элементов мебели не должна превышать 40°C.
3. Для предотвращения деформации двери в изделии должны быть закрыты. Не следует открывать дверь более чем на 90° - это приводит к поломке петель.
4. При ослаблении крепления соединений необходимо периодически подтягивать винты, шурупы, стяжки и т.п.
5. Поверхность изделий следует предохранять от различных растворителей, кислот, щелочей и механических повреждений.
6. Поверхности изделий можно освежить, применяя специальные составы, которые имеются в хозяйственных магазинах. Не допускается применение соды, порошков и других материалов, не предназначенных для ухода за мебелью.
7. Помните, что сохранность и долговечность изделия зависит не только от её конструкции и качества материалов, но и от правильной эксплуатации и ухода за ней.
8. Для предотвращения опрокидывания мебель должна быть прикреплена к стене. (Крепежные средства для крепления к стене, для разных материалов стен требуются различные. Используйте крепежные средства, подходящие для материала вашего дома. Если вы не уверены, какой тип крепления подходит к данному материалу, обратитесь в специализированный магазин).
9. В целях безопасности храните тяжелые предметы в нижних ящиках. Не разрешайте детям забираться на ящики и виснуть на них.



ГАРАНТИЙНЫЙ ТАЛОН

Набор мебели «ПРОВАНС » изготовлен на ООО «Волгодонский комбинат древесных плит» по ТУ 31.09.12-237-00257561-2021 в соответствии с требованиями ТРТС 025/2012 "О безопасности мебельной продукции" ГОСТ 16371-2014. Мебель. Общие технические условия. ЕАЭС N RU Д-РУ.РА01.В.15862/21 по 29.08.2026 г.

УСЛОВИЯ ГАРАНТИИ

1. Предприятие изготовитель гарантирует соответствие изделия требованиям ГОСТ 16371-2014 при соблюдении условий транспортирования, сборки и эксплуатации. Гарантийный срок эксплуатации - 24 месяца. Срок исчисляется со дня передачи мебели потребителю. Если день передачи установить невозможно, гарантийный срок исчисляется со дня изготовления мебели. Дефекты производственного характера, обнаруженные в течении гарантийного срока, устраняются за счет предприятия-изготовителя.
2. Изделие снимается с гарантийного обслуживания в следующих случаях:
 - если имеет следы постороннего вмешательства или была попытка ремонта;
 - если обнаружены несанкционированные изменения конструкции изделия;
 - если изделие эксплуатировалось не в соответствии со своим целевым назначением или в условиях, для которых оно не предназначено.
3. Гарантия не распространяется на изделие, имеющее следующие повреждения:
 - механически;
 - вызванные стихией, пожаром, бытовыми факторами;
 - вызванные попаданием на поверхность изделий жидкостей и едких веществ.
 Срок службы изделия - 8 лет

ДАТА ВЫПУСКА

" _____ " _____ 202 г

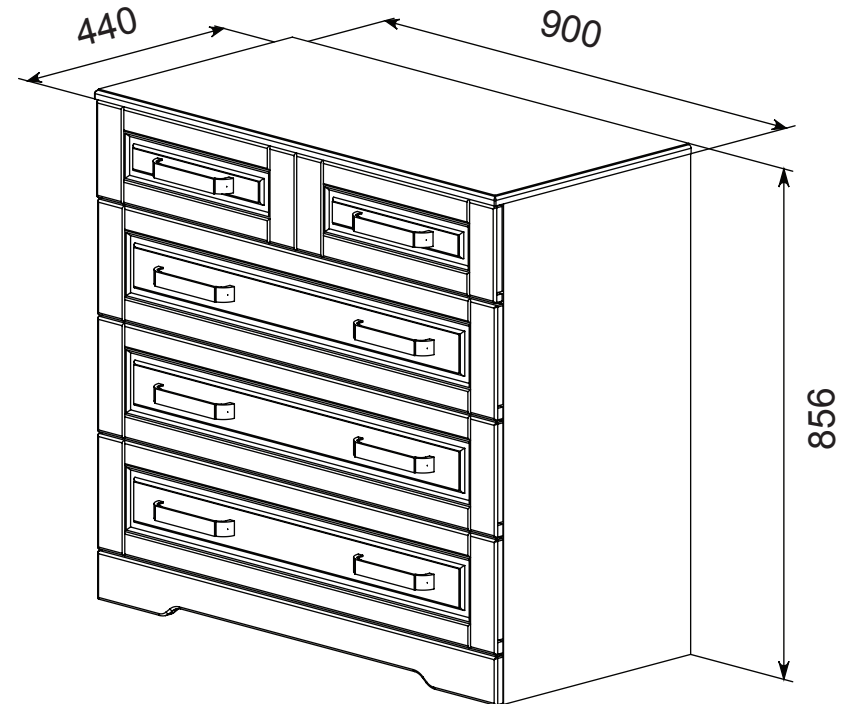
ПРОВЕРЕНО СКК

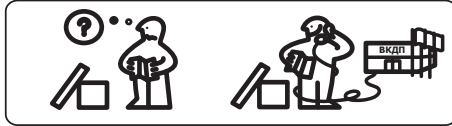
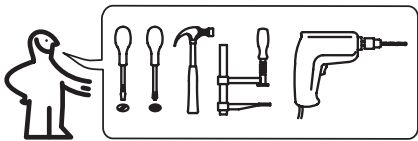
ДАТА ПРОДАЖИ

" _____ " _____ 202 г

ШТАМП МАГАЗИНА

Версия 2021 г. (1)

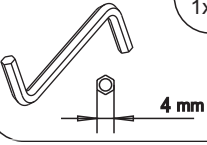
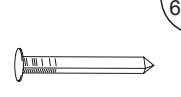
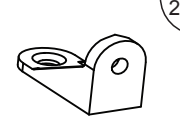
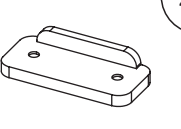

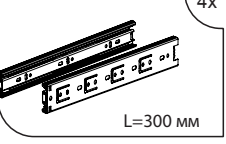
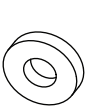
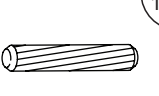

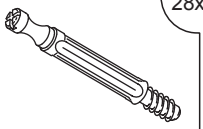


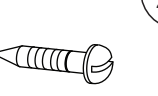
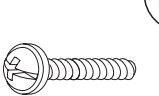
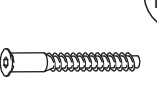
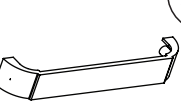
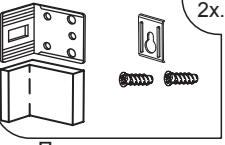




Сборку рекомендуется производить с помощью специалиста, так как неправильная сборка может привести к опрокидыванию мебели, что может повлечь за собой ущерб или телесные повреждения. **Упаковку с этикеткой сохранять до конца сборки!**

Предприятие оставляет за собой право вносить некоторые конструктивные изменения, не ухудшающие внешний вид и не влияющие на функциональные свойства изделия.

КОМПЛЕКТ ФУРНИТУРЫ

 <p>1x Ключ SW4</p>	 <p>60x Гвоздь 1,6x25 мм</p>	 <p>2x Стяжка 260.13.721</p>	 <p>4x Опора-наконечник</p>
 <p>50x Шуруп 4x16 мм</p>	 <p>4x L=300 мм Направляющая шариковая</p>	 <p>16x Шайба D 09 (пластиковая)</p>	 <p>12x Шкант 8x35 мм</p>
 <p>2x Винт 6,3x13 мм</p>	 <p>28x Дюбель</p>	 <p>28x Стяжка</p>	 <p>8x Шуруп 3x13 мм</p>
 <p>2x Шуруп 4x16 мм с пол.гол</p>	 <p>16x Винт M4x22 мм</p>	 <p>16x Дюбель стяжка 7x50 мм</p>	 <p>8x Ручка H002-1123/160</p>
 <p>2x Подвеска</p>			

Упаковочная ведомость

Наименование детали или сборочной единицы	Кол-во	Обозначение	Габаритные размеры (мм)
<i>Пакет № 1</i>			
Стенка вертикальная правая	1	1-6	840x420
Стенка вертикальная правая	1	1.1-6	840x420
Стенка ящика боковая правая	4	2-1-5	400x140
Стенка ящика боковая левая	4	2.1-1-5	400x140
Стенка ящика задняя	4	2-1-6	809x140
Фурнитура	1		
Направляющие	1		
<i>Пакет № 2</i>			
Крышка	1	2-6	900x440
Накладка ящика	1	1-2-6	896x175
Накладка ящика	3	1-1-6	896x190
Передняя стенка опоры	1	3-6	896x80
Распорка	2	4-2	866x140
Стенка задняя (ДВП)	2	4-6	888x404
Дно ящика (ДВП)	4	3-1-6	839x410
Профиль стыковочный	1		864

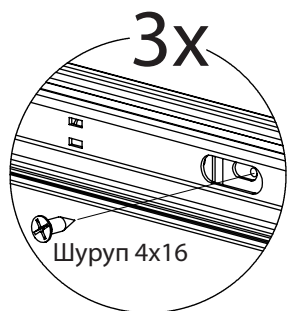
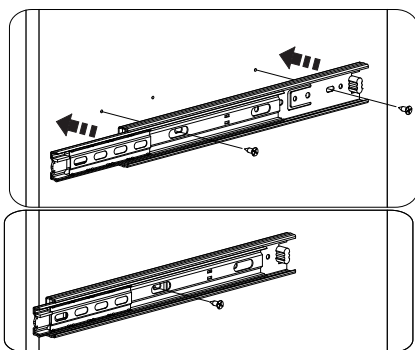
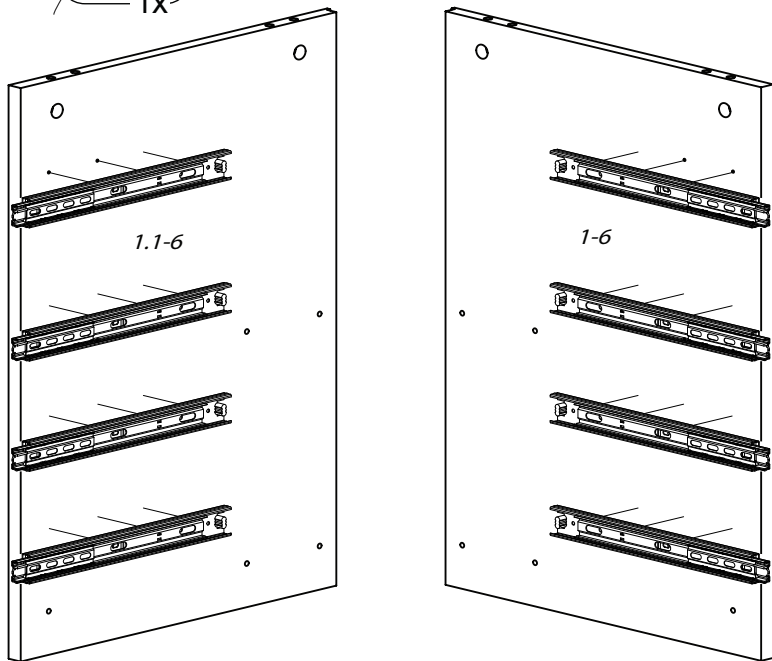
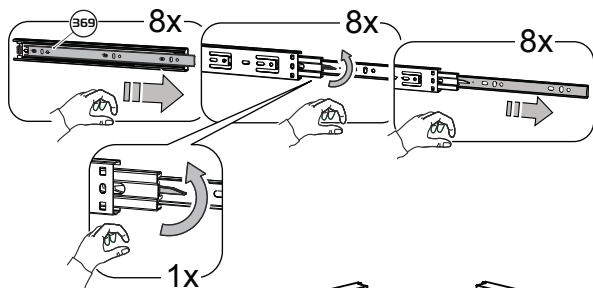
Примечание: Конструкционные материалы для изготовления изделий из набора модульной мебели "Прованс" :

- основной конструкционный материал - плита древесностружечная облицованная пленкой на основе термореактивных полимеров (ламинированная) - ЛДСП по ГОСТ 32289-2013;
- материал задних стенок - плита древесноволокнистая (твердая) с лакокрасочным покрытием (ДВП) ГОСТ 8904-14;
- материал фасадных деталей - плита древесноволокнистая средней плотности ПСП по ТУ 5536-026-00273643-98 с покрытием пленкой ПВХ.

ВНИМАНИЕ!!!

Перед сборкой изделия, необходимо удалить защитную пленку с деталей

1. Установка направляющих

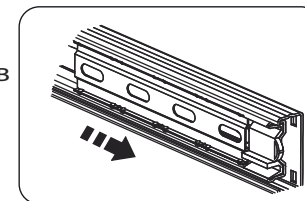


3

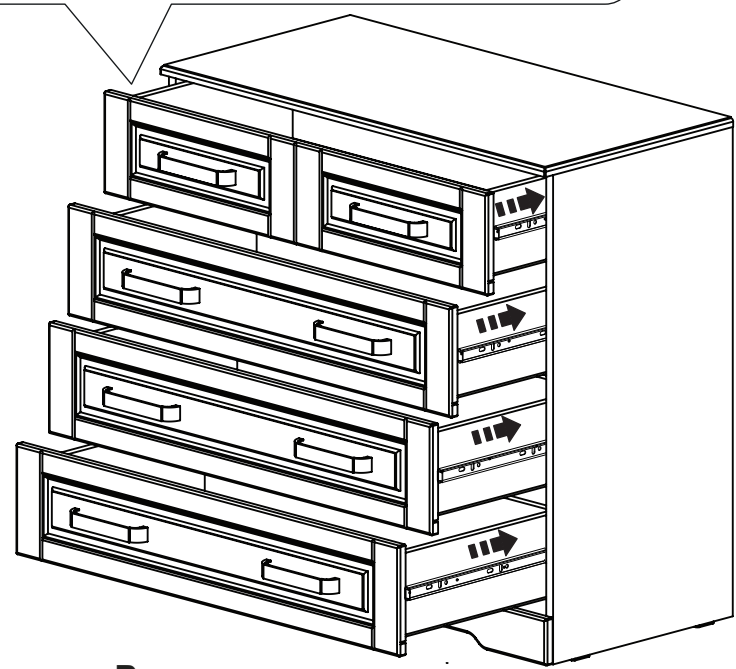
7. Установка ящиков



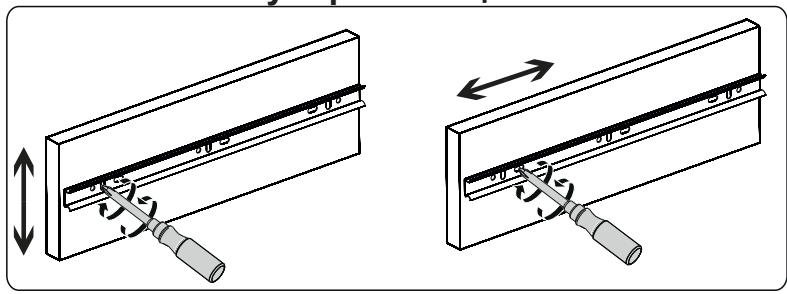
Перед установкой ящиков сепараторы с шариками выдвинуть вперед



Вставьте ящик, установленными на нем направляющими, в подвижные части направляющих, закрепленные на корпусе изделия. Задвиньте ящик плавно, по возможности без перекоса до фиксации деблокировочным рычагом. Для снятия ящика также используйте деблокировочный рычаг.



Регулировка ящика.



8

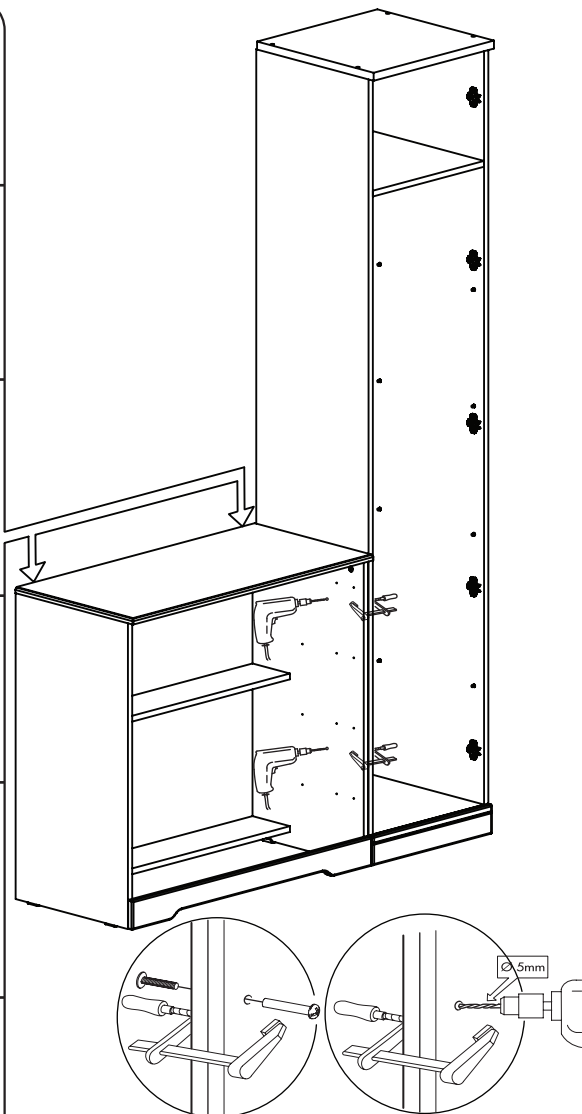
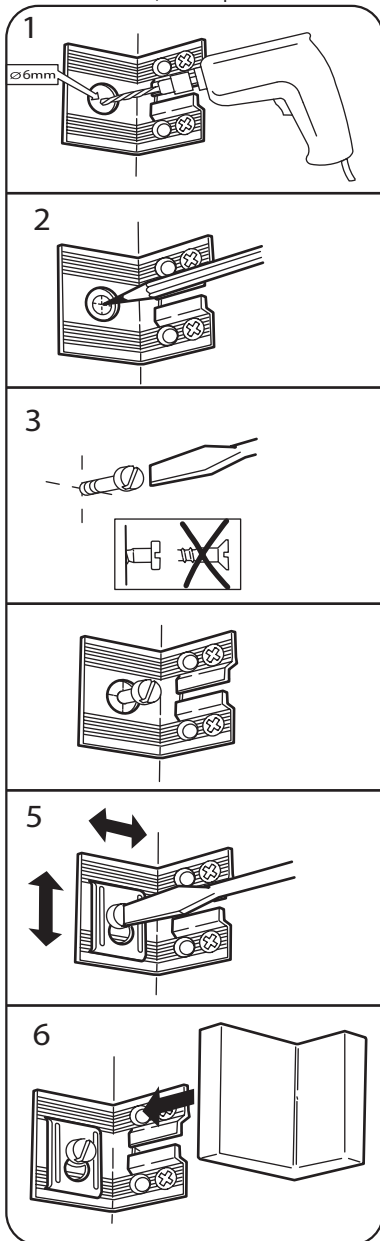
6. Крепление комода к стене и соединение с другими

изделиями

ВНИМАНИЕ!!!

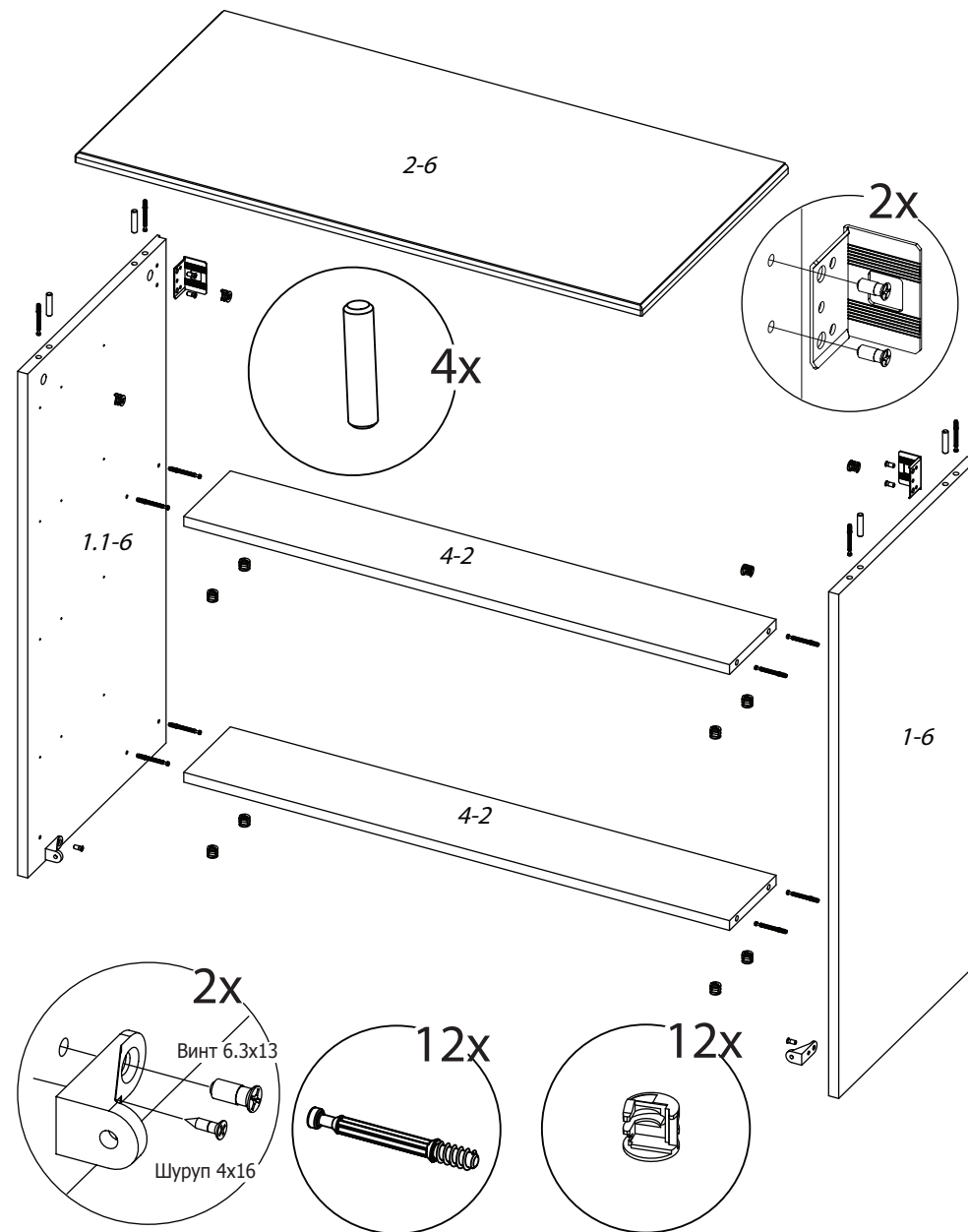
Во избежание опрокидывания изделия при эксплуатации, необходимо **ОБЯЗАТЕЛЬНО** крепить его к стене с помощью подвесок, а также соединить с другими (рядом стоящими) изделиями мебели.

Используйте крепежные средства, для материала вашего дома. Если вы не уверены, какой тип крепления подходит к данному материалу, обратитесь в специализированный магазин.

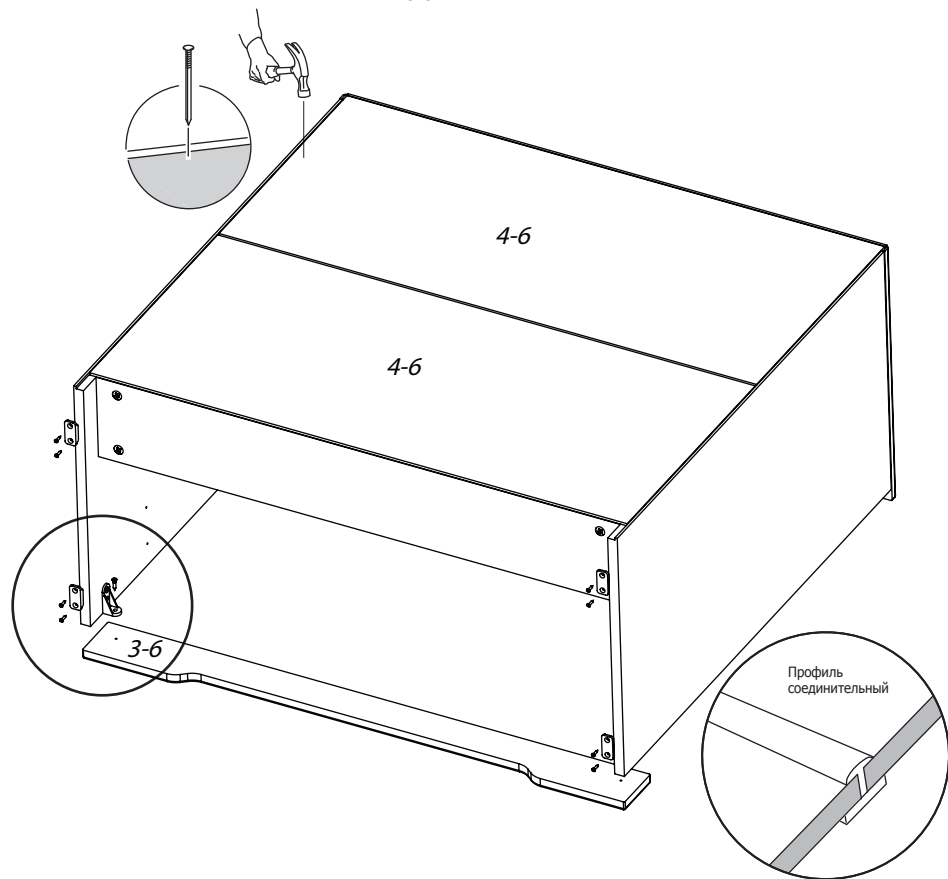


Соединение изделий между собой необходимо для безопасности использования изделия.

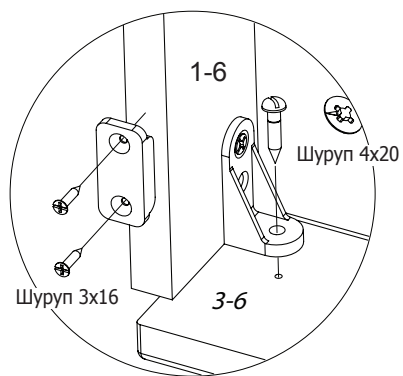
2. Сборка каркаса комода



3. Установка стенки задней

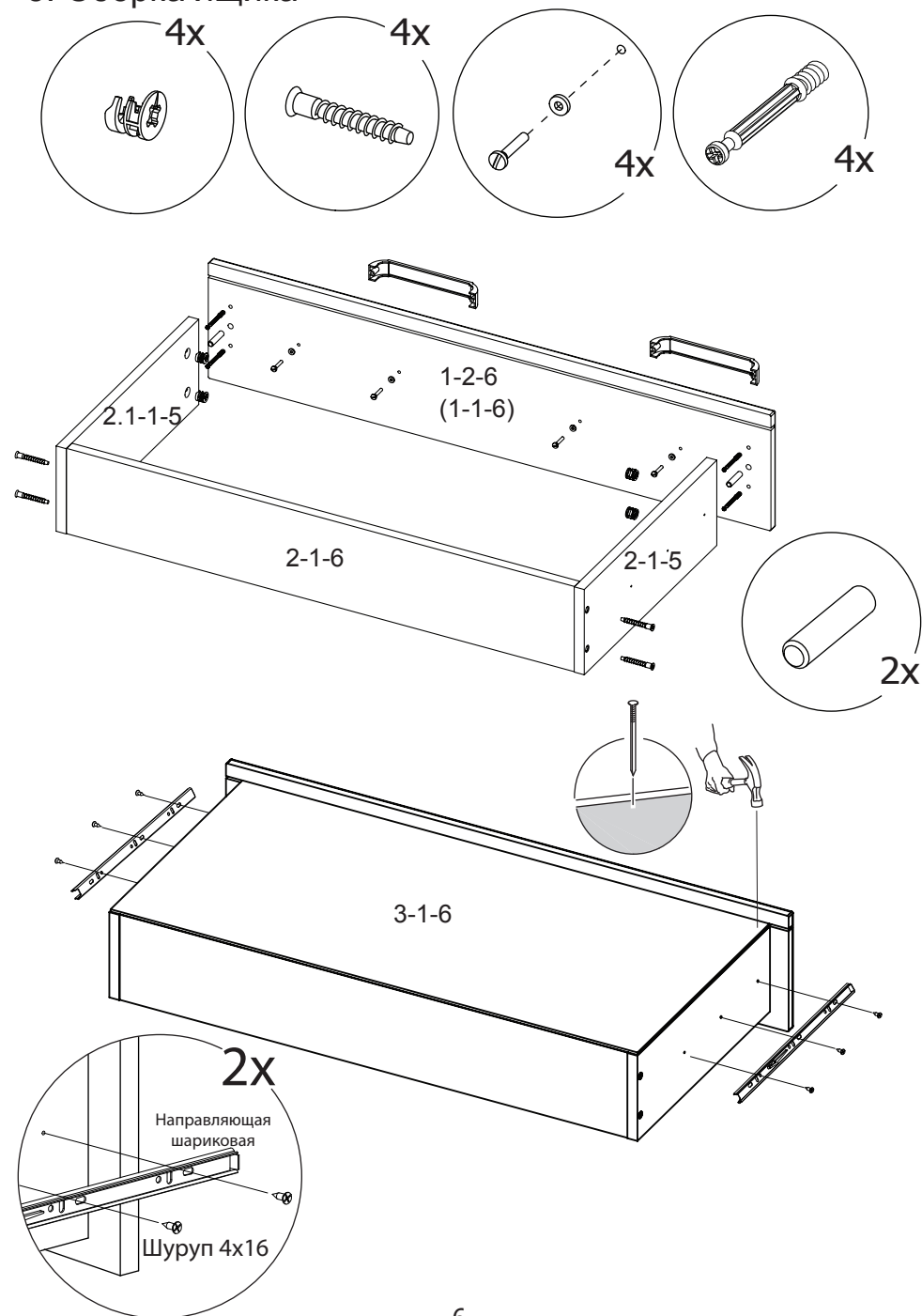


4. Установка опор-наконечников и передней стенки опоры



5

5. Сборка ящика



6