

## Правила эксплуатации и ухода за мебелью.

1. Мебель может быть использована только по своему прямому назначению в соответствии с ее функциональными характеристиками.
2. Мебель должна храниться и эксплуатироваться в закрытых отапливаемых помещениях при температуре не ниже +2°C и относительной влажности воздуха от 45 до 70%.
3. При ослаблении крепления соединений необходимо периодически подтягивать винты, шурупы, стяжки и т.п.
4. Не рекомендуется устанавливать изделия в непосредственной близости от нагревательных и отопительных приборов их поверхности, во время эксплуатации должны быть защищены от нагрева. Температура нагрева элементов мебели не должна превышать 40°C.
5. Помните, что сохранность и долговечность изделия зависит не только от ее конструкции и качества материалов, но и от правильной эксплуатации и ухода за ней.
6. Не допускается нагревать, резать, царапать острыми предметами мягкую обивку, сидеть на мебели с обивкой в одежде, которая может повредить поверхность отдельными элементами (заклепки, металлические элементы), ронять детали с обивкой - это может привести к порче изделия.
7. Не допускайте сидеть на мебели в одежде, которая может окрасить изделие.
8. Уход за мебельной обивкой из искусственной кожи, удаление бытовых загрязнений, пыльного налета и грязи заключается в протирании ее полимерной поверхности мягкой тканью или губкой, смоченной в слабом растворе мыла или моющего средства для стирки изделий из шерсти, шелковых и синтетических тканей (температура раствора не выше 35 градусов), не допуская намочания изнаночной стороны кожи. Остатки моющего средства снимают увлажненной тканью, избыток влаги - сухой хлопчатобумажной тканью, обязательно протерев насухо. Застарелые пятна органического происхождения удаляются очистителями для натуральной кожи, согласно инструкциям по их применению.
- Не допускается химчистка, чистка с использованием хлорки, нельзя гладить.
9. Превышение допустимых нагрузок на изделие (согласно ГОСТ 19917-2014 статическая прочность 100 даН).

### ГАРАНТИЙНЫЙ ТАЛОН

Пуф тип 3 изготовлен на ИП Красноперов А.Е гарантирует соответствие требованиям ТР ТС 025/2012 «О безопасности мебельной продукции», ГОСТ 19917-2014, Мебель для сидения и лежания. ГОСТ 16317-2014, «Мебель бытовая. Технические условия». ТО 31.09.12-001-311617416500033-2017. Декларация о соответствии ЕАЭС N RU Д-РУ.РА01.В.13496/21 действительна до 06.09.2023г.



### УСЛОВИЯ ГАРАНТИИ

1. Изготовитель гарантирует соответствие требованиям ГОСТ 19917-2014 при соблюдении условий транспортирования и эксплуатации. Гарантийный срок эксплуатации 18 месяцев.  
Если день передачи установить невозможно, гарантийный срок исчисляется со дня изготовления мебели. Дефекты производственного характера, обнаруженные в течение гарантийного срока, устраняются за счет производителя.
2. Изделие снимается с гарантийного обслуживания в следующих случаях:
  - фактическое истечение гарантийного срока;
  - если имеет следы вмешательства или была попытка ремонта;
  - если обнаружены несанкционированные изменения конструкции изделия;
  - если изделие эксплуатировалось не в соответствии со своим целевым назначением или в условиях, для которых оно не предназначено.
3. Гарантия не распространяется на изделие, имеющее следующие повреждения:
  - вызванные стихией, пожаром, бытовыми факторами;
  - вызванные попаданием на поверхность изделий едких веществ и жидкостей.

Срок службы изделия - 10 лет

ДАТА ВЫПУСКА " \_\_\_\_ " \_\_\_\_ 202 г

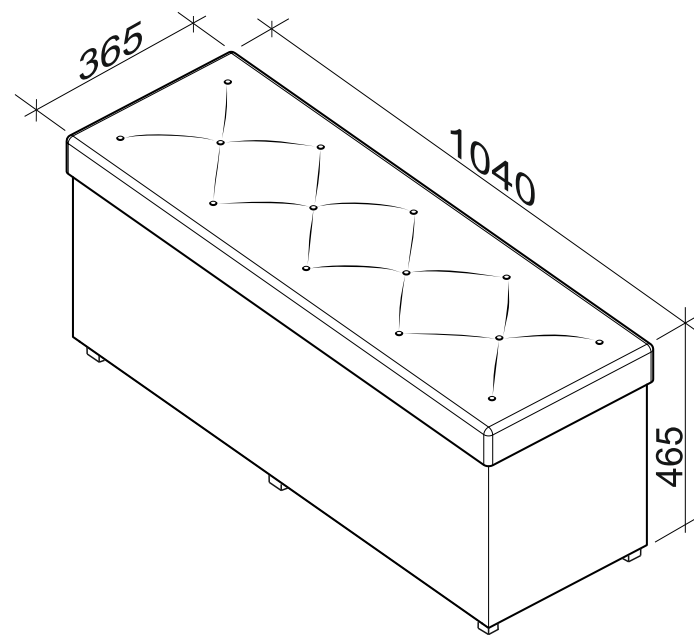
ДАТА ПРОДАЖИ " \_\_\_\_ " \_\_\_\_ 202 г

ШТАМП МАГАЗИНА

Изготовлено для ООО Торговый дом ТриЯ, Россия,  
Ростовская область, г. Волгодонск, ул. Портовая 1.



Изготовитель: ИП Красноперов А.Е., Россия, Ростовская область, г. Волгодонск, ул. 6-я Заводская 35А.



## «Пуф тип 3»

## Паспорт изделия

## Состав изделия

1	Каркас	1 шт
2	Крышка	1 шт

## Фурнитура (уже установлена)

3	Кронштейн	1к-т
4	Опора	6шт
5	Винт М6х20	8шт

### ПРИМЕЧАНИЕ.

Конструкционные материалы:

-Плита древесностружечная ГОСТ 10632-2014;

-кожа искусственная, на тканевой основе, для обивки мебели соответствует требованиям ТР ТС 017/2011

«О безопасности продукции легкой промышленности»

