

Правила эксплуатации и ухода за мебелью.

1. Мебель должна храниться и эксплуатироваться в закрытых отапливаемых помещениях при температуре не ниже +2°C и относительной влажности воздуха от 45 до 70 %.
2. При установке изделий мебели в непосредственной близости от нагревательных и отопительных приборов их поверхности во время эксплуатации должны быть защищены от нагрева. Температура нагрева элементов мебели не должна превышать 40°C.
3. Для предотвращения деформации двери в изделии должны быть закрыты. Не следует открывать дверь более чем на 90° - это приводит к поломке петель.
4. При ослаблении крепления соединений необходимо периодически подтягивать винты, шурупы, стяжки и т.п.
5. Поверхность изделий следует предохранять от различных растворителей, кислот, щелочей и механических повреждений.
6. Поверхности изделий можно освежить, применяя специальные составы, которые имеются в хозяйственных магазинах. Не допускается применение соды, порошков и других материалов, не предназначенных для ухода за мебелью.
7. Помните, что сохранность и долговечность изделия зависит не только от её конструкции и качества материалов, но и от правильной эксплуатации и ухода за ней.
8. Для предотвращения опрокидывания мебель должна быть прикреплена к стене. (Крепежные средства для крепления к стене, для разных материалов стен требуются различные. Используйте крепежные средства, подходящие для материала вашего дома. Если вы не уверены, какой тип крепления подходит к данному материалу, обратитесь в специализированный магазин).
9. В целях безопасности храните тяжелые предметы в нижних ящиках. Не разрешайте детям забираться на ящики, полки и дверцы или виснуть на них.



ГАРАНТИЙНЫЙ ТАЛОН

Набор мебели «ПРОВАНС» изготовлен на ООО «Волгодонский комбинат древесных плит» по ТО 31.09.12-237-00257561-2021 в соответствии с требованиями ТРТС 025/2012 «О безопасности мебельной продукции» ГОСТ 16371-2014. Мебель. Общие технические условия. EAES N RU Д-РУ.РА01.В.15862/21 по 29.08.2026 г.

УСЛОВИЯ ГАРАНТИИ

1. Предприятие изготовитель гарантирует соответствие изделия требованиям ГОСТ 16371-2014 при соблюдении условий транспортирования, сборки и эксплуатации. Гарантийный срок эксплуатации - 24 месяца. Срок исчисляется со дня передачи мебели потребителю. Если день передачи установить невозможно, гарантийный срок исчисляется со дня изготовления мебели. Дефекты производственного характера, обнаруженные в течении гарантийного срока, устраняются за счет предприятия-изготовителя.
2. Изделие снимается с гарантийного обслуживания в следующих случаях:
 - если имеет следы постороннего вмешательства или была попытка ремонта;
 - если обнаружены несанкционированные изменения конструкции изделия;
 - если изделие эксплуатировалось не в соответствии со своим целевым назначением или в условиях, для которых оно не предназначено.
3. Гарантия не распространяется на изделие, имеющее следующие повреждения:
 - механически;
 - вызванные стихией, пожаром, бытовыми факторами;
 - вызванные попаданием на поверхность изделий жидкостей и едких веществ.Срок службы изделия - 8 лет

ДАТА ВЫПУСКА

“ _____ ” _____ 202 г

ПРОВЕРЕНО СКК

ДАТА ПРОДАЖИ

“ _____ ” _____ 202 г

ШТАМП МАГАЗИНА

Версия 2021 г. (1)



ООО "Волгодонский комбинат древесных плит"

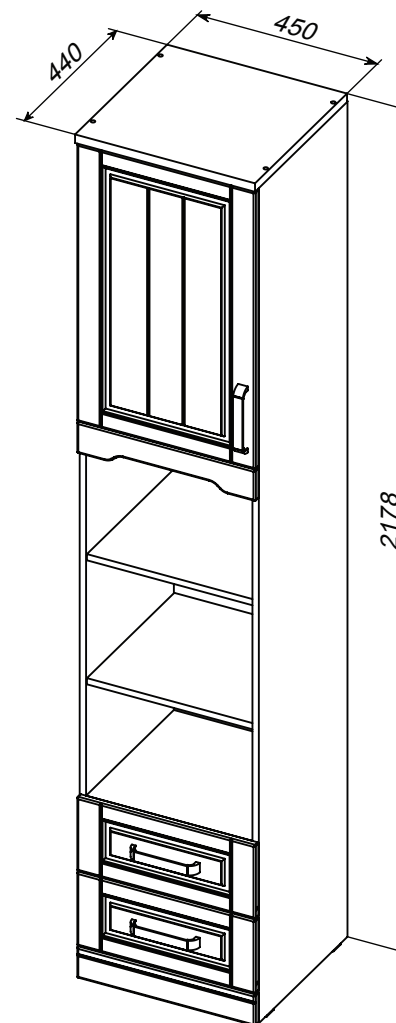


Набор модульной мебели

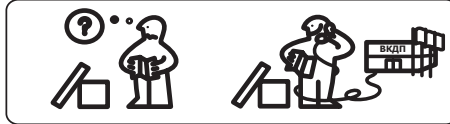
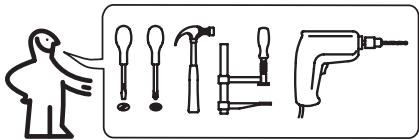
«Прованс»

ТД 223.07.20 (ПМ-223.04.00.000)

Шкаф комбинированный



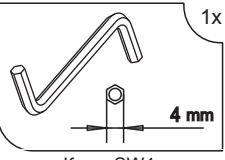
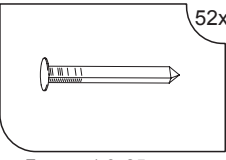

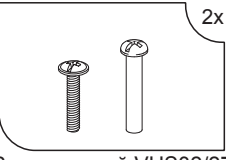
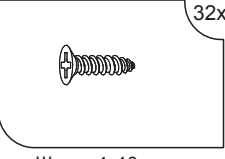
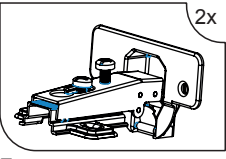
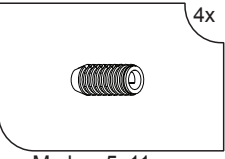
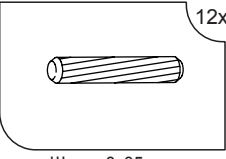
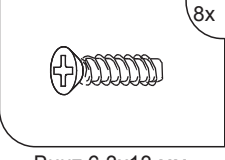
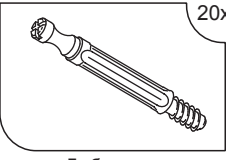
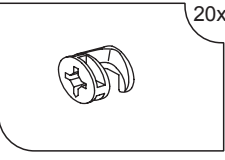
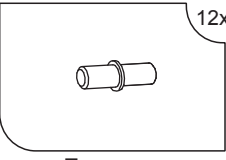
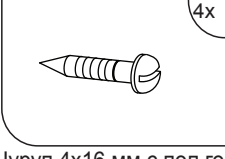
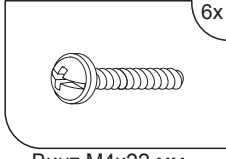
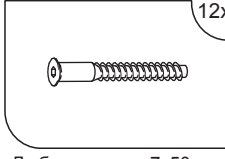
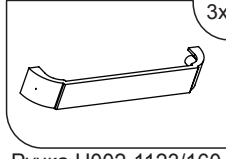
ПАСПОРТ И СХЕМЫ СБОРКИ



Сборку рекомендуется производить с помощью специалиста, так как неправильная сборка может привести к опрокидыванию мебели, что может повлечь за собой ущерб или телесные повреждения. **Упаковку с этикеткой сохранять до конца сборки!**

Предприятие оставляет за собой право вносить некоторые конструктивные изменения, не ухудшающие внешний вид и не влияющие на функциональные свойства изделия.

КОМПЛЕКТ ФУРНИТУРЫ

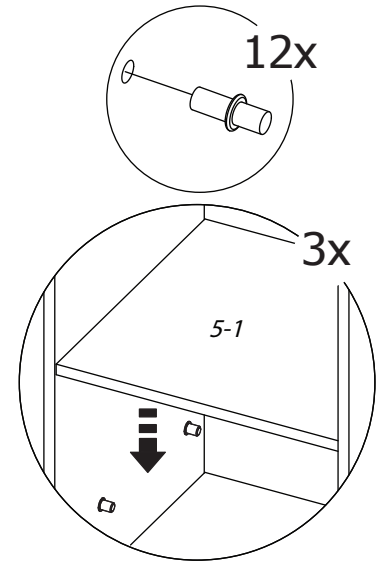
 1x 4 mm Ключ SW4	 52x Гвоздь 1,6x25 мм	 4x Стяжка 260.13.721	 2x Винт стяжной VHS32/27
 32x Шуруп 4x16 мм	 2x Петля четырехшарнирная	 4x Муфта 5x11 мм	 12x Шкант 8x35 мм
 8x Винт 6,3x13 мм	 20x Дюбель	 20x Стяжка	 12x Полкодержатель
 4x Шуруп 4x16 мм с пол.гол	 6x Винт M4x22 мм	 12x Дюбель стяжка 7x50 мм	 3x Ручка H002-1123/160

8. Установка полок и ящиков

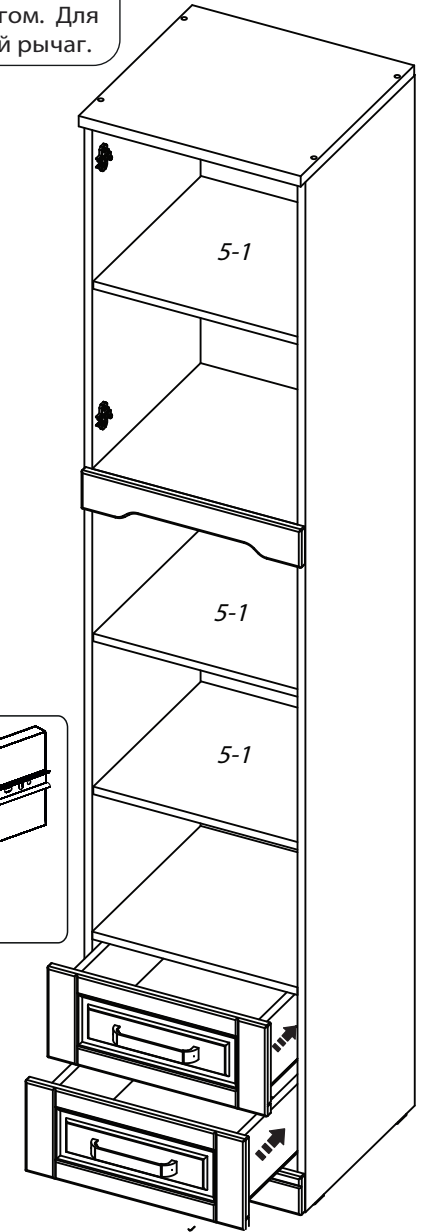
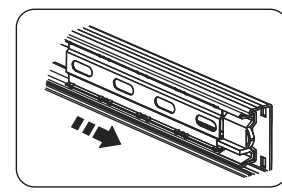
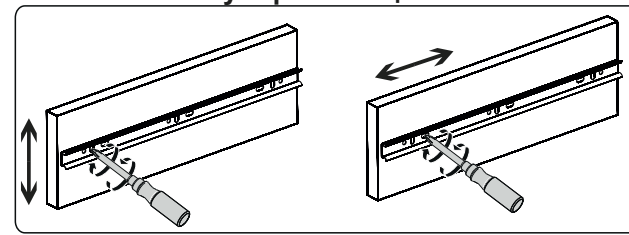


Перед установкой ящиков сепараторы с шариками выдвинуть вперед

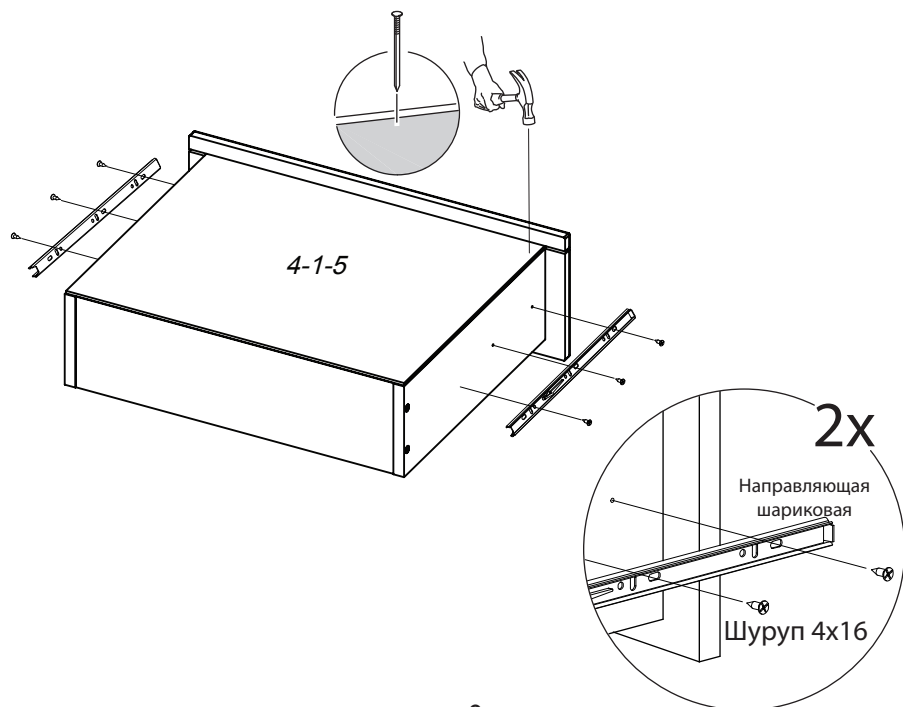
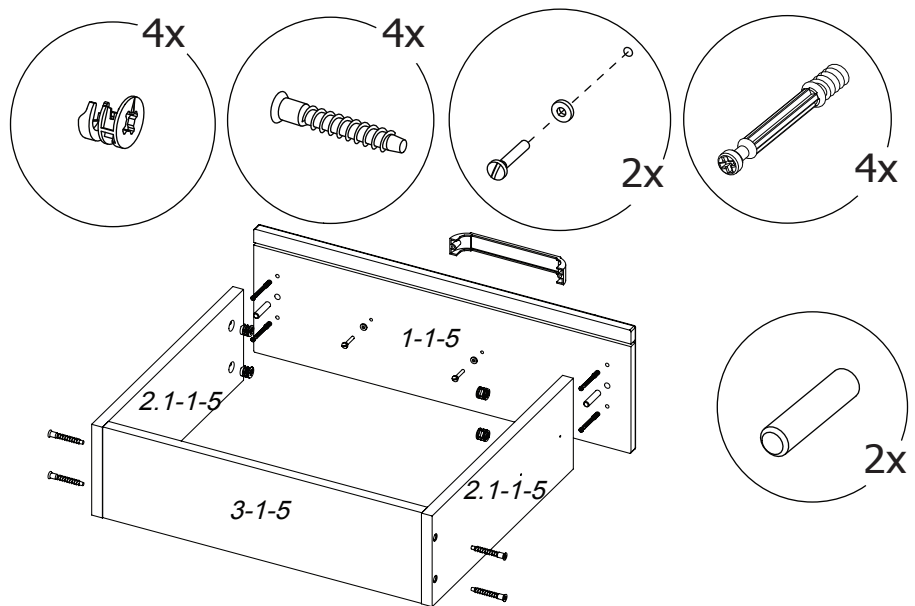
Вставьте ящик, установленными на нем направляющими, в подвижные части направляющих, закрепленные на корпусе изделия. Задвиньте ящик плавно, по возможности без перекоса до фиксации деблокировочным рычагом. Для снятия ящика также используйте деблокировочный рычаг.



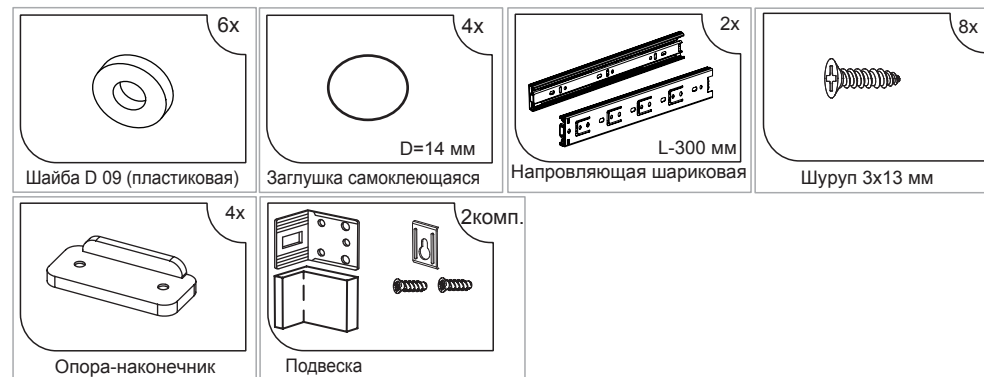
Регулировка ящика.



7. Сборка ящика



КОМПЛЕКТ ФУРНИТУРЫ



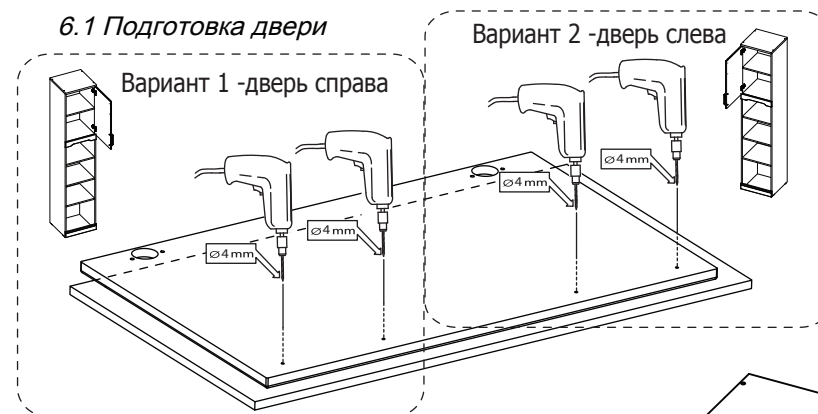
Наименование детали или сборочной единицы	Кол-во	Обозначение	Габаритные размеры (мм)
Пакет № 1			
Стенка вертикальная правая	1	2 - 4	2156x420
Стенка вертикальная левая	1	2.1 - 4	2156x420
Стенка задняя (ДВП)	1	6-1	2101x438
Пакет № 2			
Стенка горизонтальная	2	2 - 1	416x416
Крышка	1	3 - 1	450x436
Передняя стенка опоры	1	4 - 1	446x80
Полка	3	5 - 1	414x414
Распорка	1	3 - 5	416x140
Передняя стенка опоры	1	4 - 5	446x80
Накладка ящика	2	1-1-5	446x190
Стенка ящика боковая правая	2	2-1-5	400x140
Стенка ящика боковая левая	2	2.1-1-5	400x140
Стенка ящика задняя	2	3-1-5	359x140
Дно ящика (ДВП)	2	4-1-5	410x436
Дверь	1	1-4	716x446
Фурнитура	1		

Примечание: Конструкционные материалы для изготовления изделий из набора модульной мебели "Прованс" :

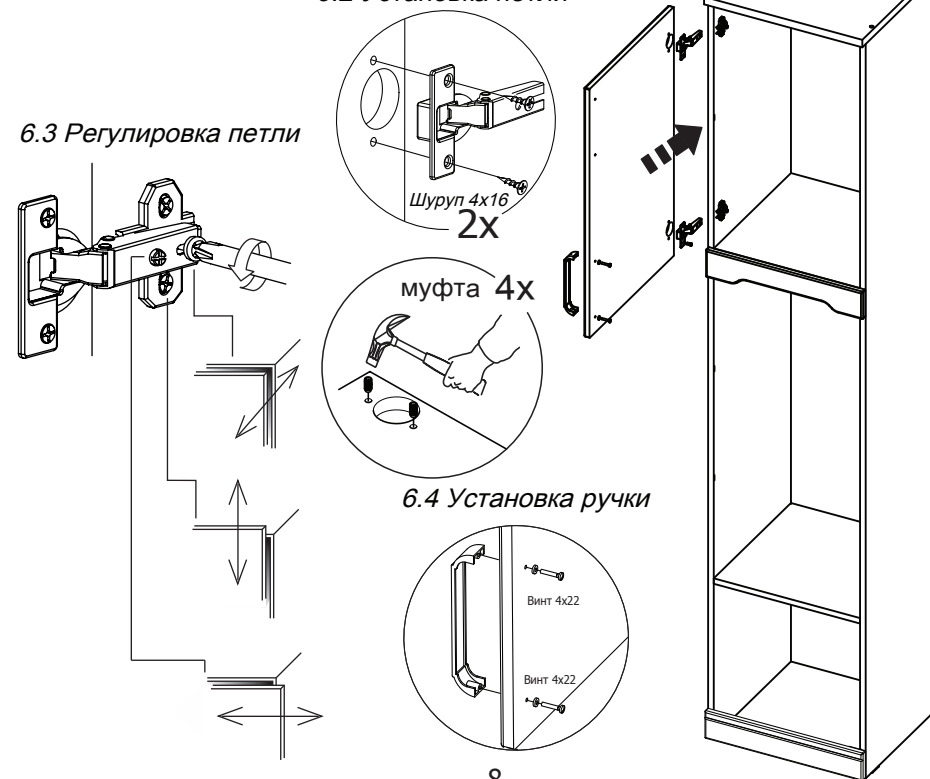
- основной конструкционный материал - плита древесностружечная облицованная пленкой на основе термореактивных полимеров (ламинированная) - ЛДСП по ГОСТ 32289-2013;
- материал задних стенок - плита древесноволокнистая (твердая) с лакокрасочным покрытием (ДВП) ГОСТ 8904-14;
- материал дверей со стеклом - Стекло ГОСТ Р 54161-2010.
- материал фасадных деталей - плита древесноволокнистая средней плотности ПСП по ТУ 5536-026-00273643-98 с покрытием пленкой ПВХ.

6. Установка и регулировка двери

Для установки ручек на двери, необходимо досверлить уже имеющиеся отверстия насквозь (одну из пар отверстий), в зависимости, от того, с какой стороны будет установлена дверь. Сверлить необходимо на твердой поверхности, которую можно повредить, во избежание вырывания передней пласти двери.



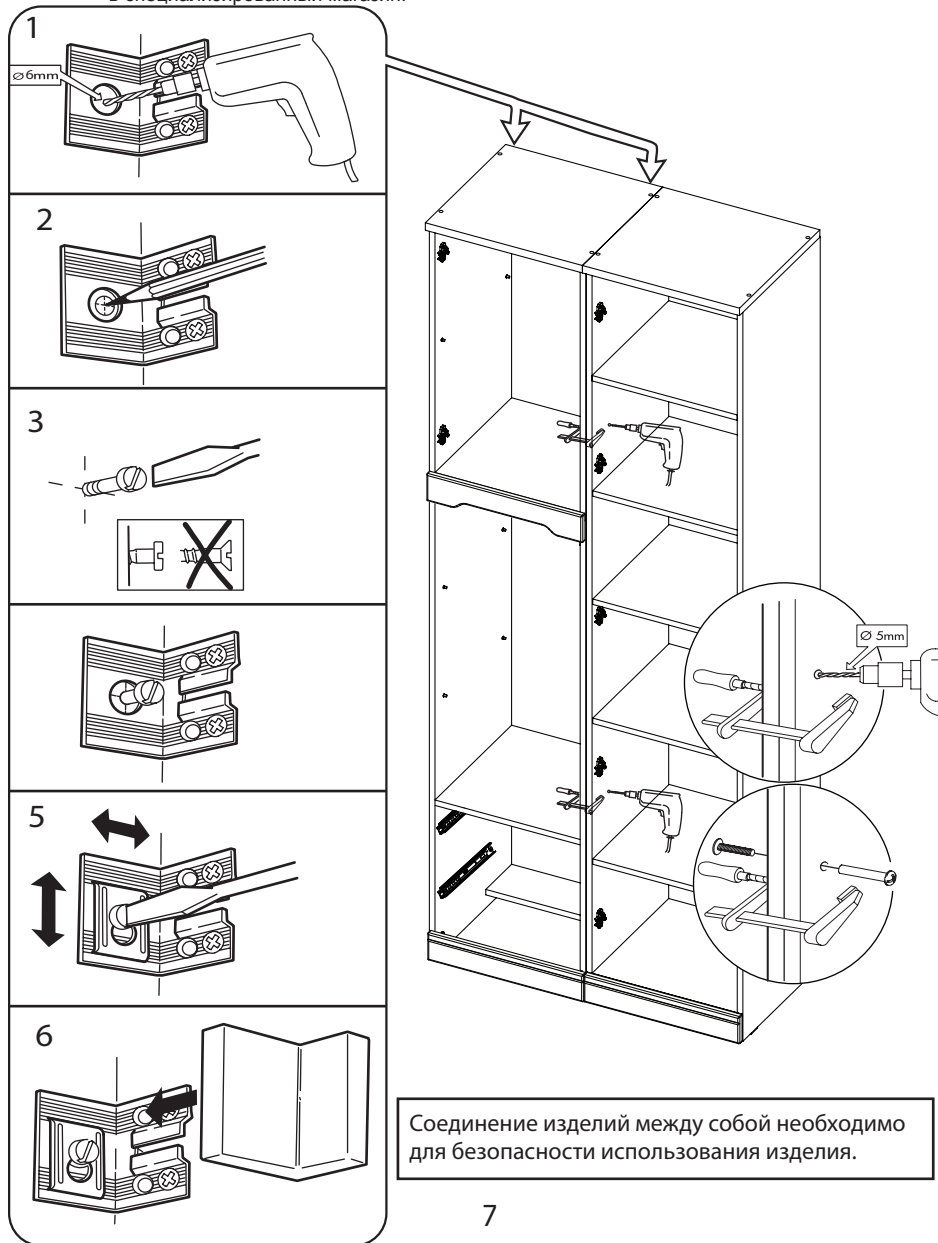
6.2 Установка петли



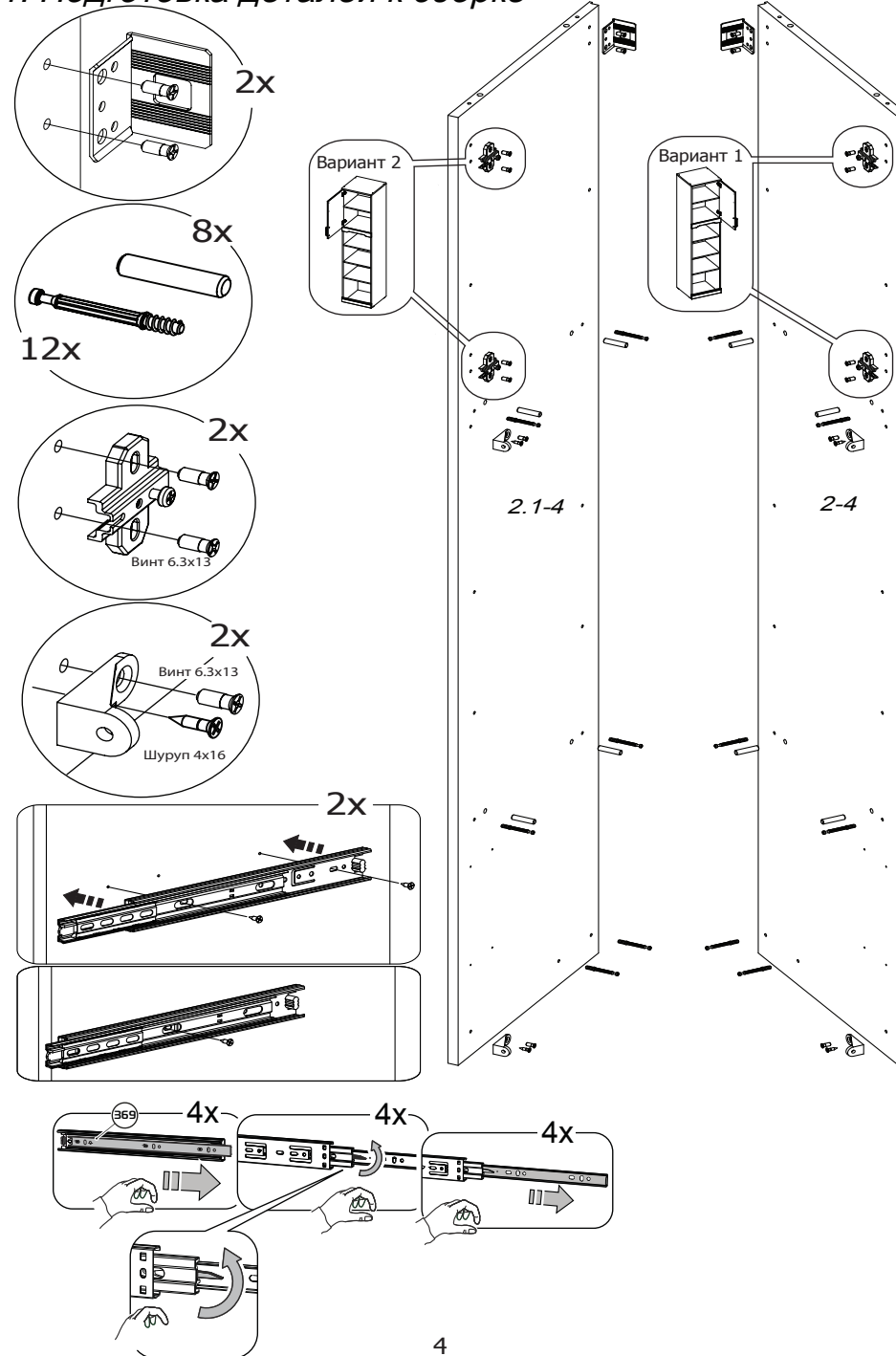
5. Крепление шкафа к стене и соединение с другими изделиями **ВНИМАНИЕ!!!**

Во избежание опрокидывания изделия при эксплуатации, необходимо **ОБЯЗАТЕЛЬНО** крепить его к стене с помощью подвесок, а также соединить с другими (рядом стоящими) изделиями мебели.

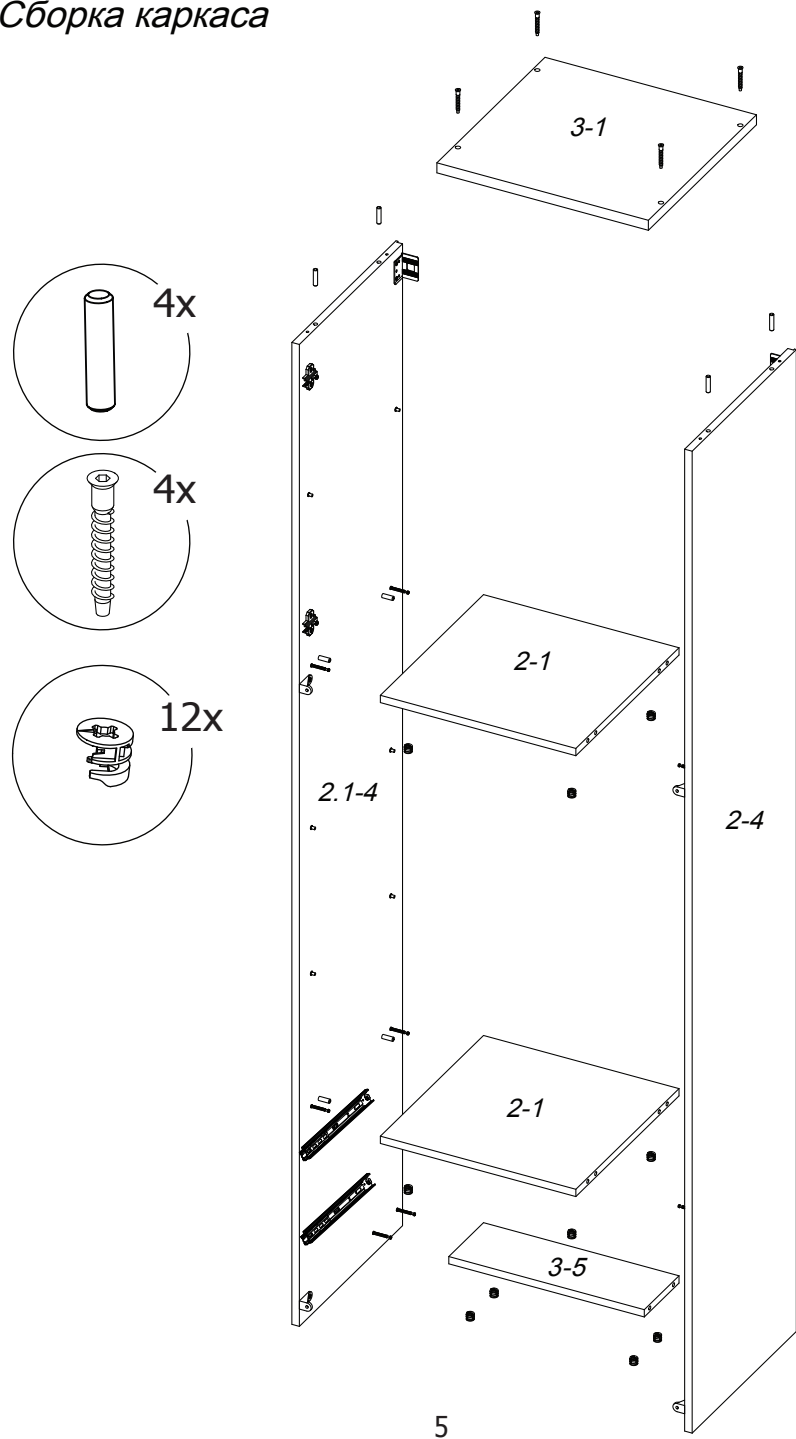
Используйте крепежные средства, для материала вашего дома. Если вы не уверены, какой тип крепления подходит к данному материалу, обратитесь в специализированный магазин.



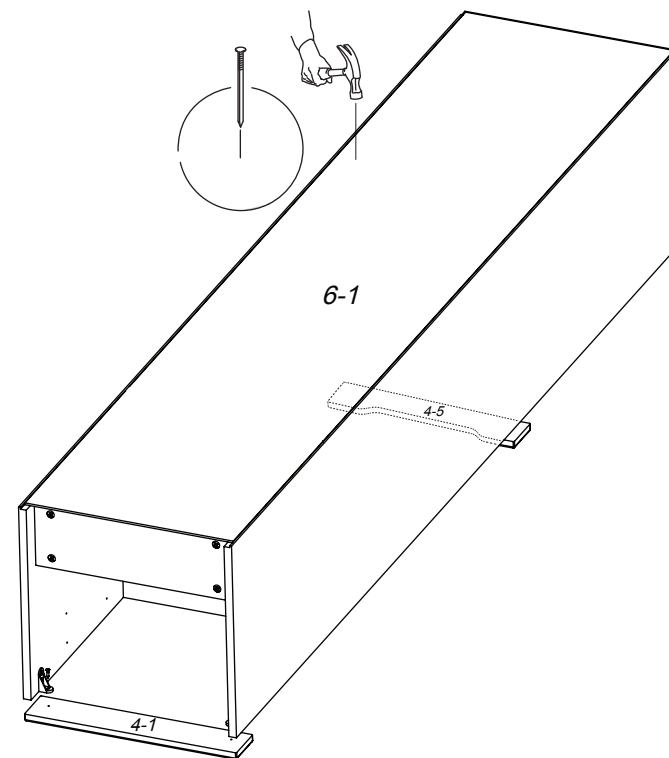
1. Подготовка деталей к сборке



2. Сборка каркаса



3. Установка стенки задней



4. Установка опор-наконечников и передней стенки опоры

