

### Правила эксплуатации и ухода за мебелью.

1. Мебель должна быть использована только по своему прямому назначению, в соответствии с её функциональными характеристиками.
2. Мебель должна храниться и эксплуатироваться в закрытых отапливаемых помещениях при температуре не ниже +2°C и относительной влажности воздуха от 45 до 70%.
3. При установке изделий мебели в непосредственной близости от нагревательных и отопительных приборов их поверхности во время эксплуатации должны быть защищены от нагрева. Температура нагрева элементов мебели не должна превышать 40°C.
4. При ослаблении крепления соединений необходимо периодически подтягивать винты, шурупы, стяжки и т.п.
5. Поверхности изделий следует предохранять от различных растворителей, кислот, щелочей и механических повреждений.
6. Поверхности изделий можно освежить, применяя специальные составы, которые имеются в хозяйственных магазинах. Не допускается применение соды, порошков и других материалов, не предназначенных для ухода за мебелью.
7. Помните, что сохранность и долговечность изделия зависит не только от его конструкции и качества материалов, но и от правильной эксплуатации и ухода за ним.

### Гарантийный талон



Декларация о соответствии: **EAЭС N RU Д-RU.КА01.В.15969/19**  
Действительна по 10.10.2022 г.

1. Предприятие-изготовитель гарантирует соответствие изделия требованиям **ТРТС 025/2012 ГОСТ16371-14** при соблюдении условий транспортирования, сборки и эксплуатации.  
Гарантийный срок эксплуатации-24 месяца. Срок исчисляется со дня передачи мебели потребителю. Если день передачи установить невозможно, гарантийный срок исчисляется со дня изготовления мебели. Дефекты производственного характера, обнаруженные в течение гарантийного срока, устраняются за счёт предприятия - изготовителя.
2. Изделие снимается с гарантийного обслуживания в следующих случаях:
  - если имеет следы постороннего вмешательства или была попытка ремонта;
  - если обнаружены несанкционированные изменения конструкции изделия;
  - если изделие эксплуатировалось не в соответствии со своим целевым назначением или в условиях, для которых оно не предназначено.
3. Гарантия не распространяется на изделие, имеющее следующие повреждения:
  - механические;
  - вызванные стихией, пожаром, бытовыми факторами;
  - вызванные попаданием на поверхность изделий едких веществ и жидкостей.

Срок службы изделия - 5 лет.

ДАТА ВЫПУСКА " \_\_\_\_ " \_\_\_\_ 201 г.

ДАТА ПРОДАЖИ " \_\_\_\_ " \_\_\_\_ 201 г.

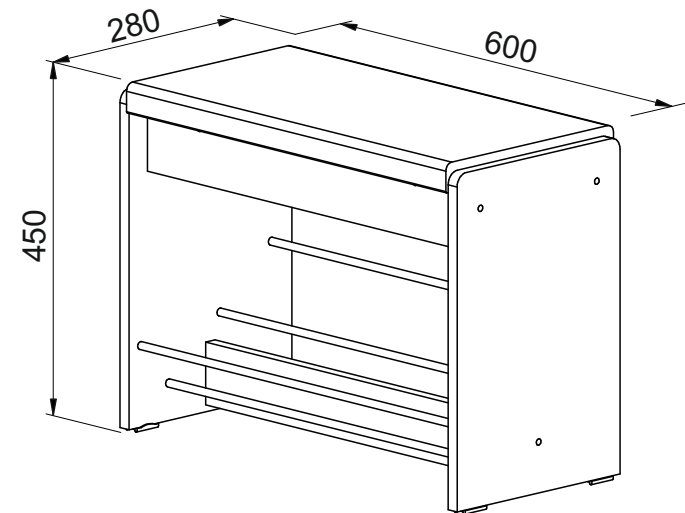
ШТАМП МАГАЗИНА

Версия 2019(1)

Изготовлено для: ООО Торговый Дом ТриЯ, Россия, 347360 Ростовская обл. г. Волгодонск, ул. Портовая 1

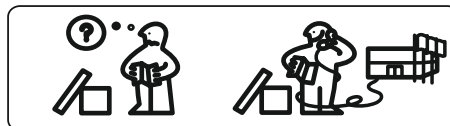
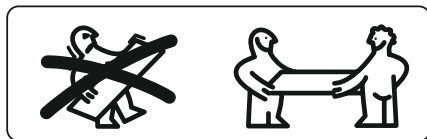
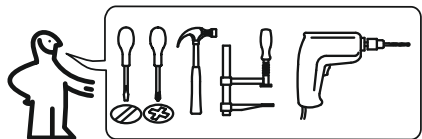


## Тумба для обуви «Тайм» тип 1



Изготовитель: ООО «КиМер», Россия, 347360 Ростовская обл. г. Волгодонск ул. Шлюзовская-2

ПАСПОРТ И СХЕМА СБОРКИ










Сборку рекомендуется производить с помощью специалиста.  
 Упаковку с этикеткой сохранять до конца сборки!  
 Предприятие оставляет за собой право вносить некоторые конструктивные изменения, не ухудшающие внешний вид и не влияющие на функциональные свойства изделия.

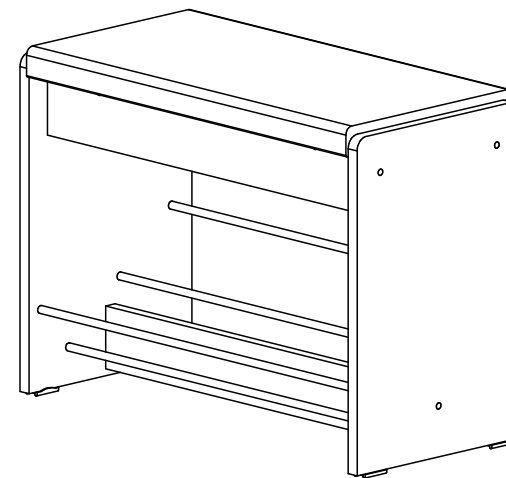
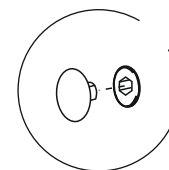
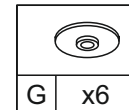
### Состав изделия

№	Наименование детали	Кол-во	Пакет
1	Опора правая 430x280	1	1
2	Опора левая 430x280	1	
3	Горизонт 568x184	1	
4	Распорка верхняя 568x80	2	
5	Распорка нижняя 568x80	1	
6	Труба круглая 578	4	
7	Сиденье 566x277x60	1	
	Фурнитурный пакет	1	

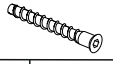

### Фурнитура

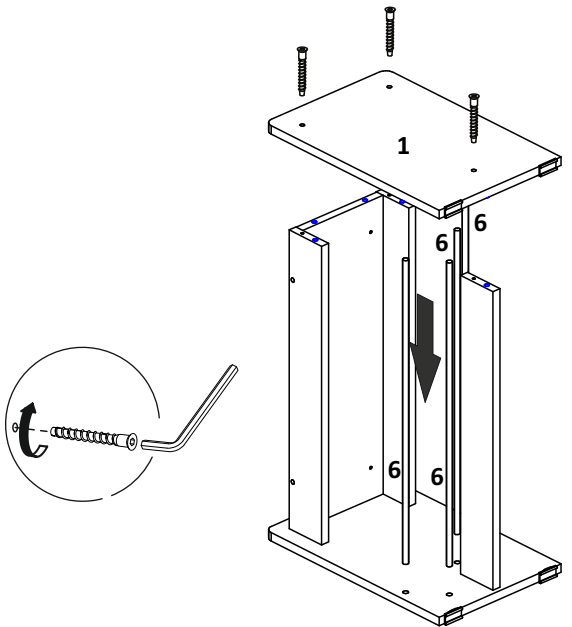
A	B	C	D	E	F	G
						
Евровинт 7x50	Шкант 8x30	Шуруп 3,0x20	Шуруп 4,0x30	Ключ шестигранный	Подпятник	Заглушка евравинта
10 шт.	10 шт.	8 шт.	4 шт.	1 шт.	4 шт.	10 шт.

### ШАГ 6

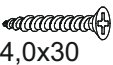


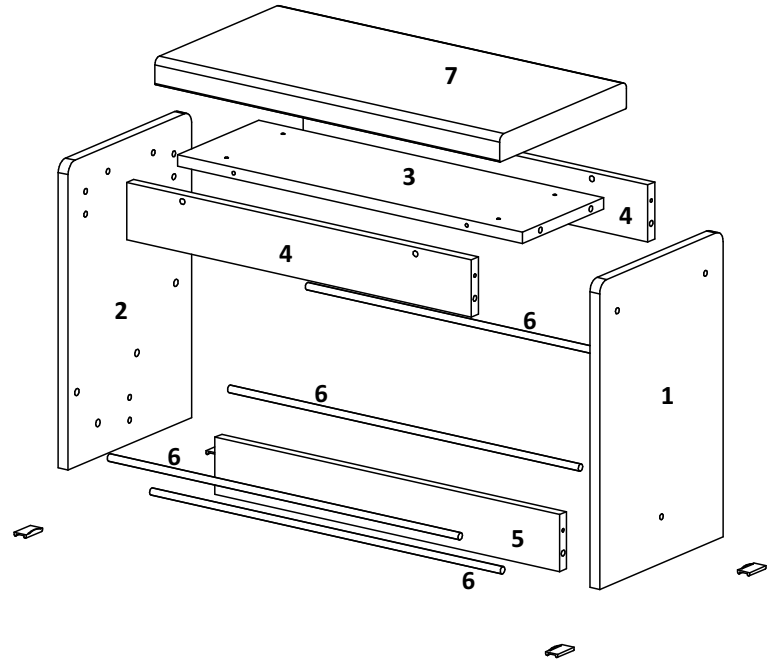
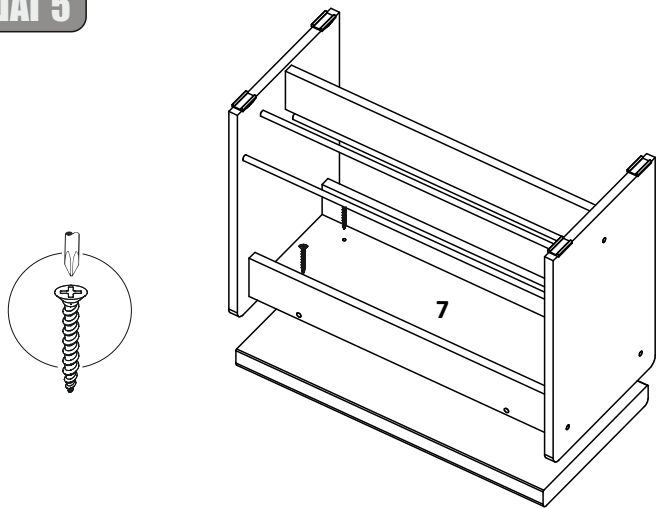
**ШАГ 4**

	
A x3	E x1

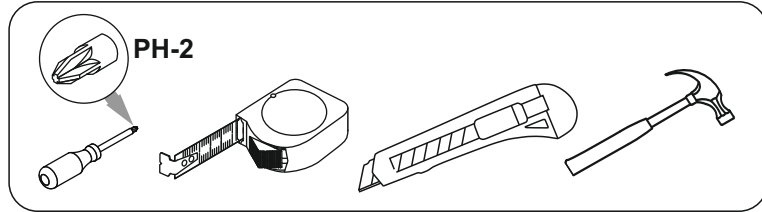
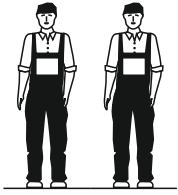


**ШАГ 5**


4,0x30
D x4



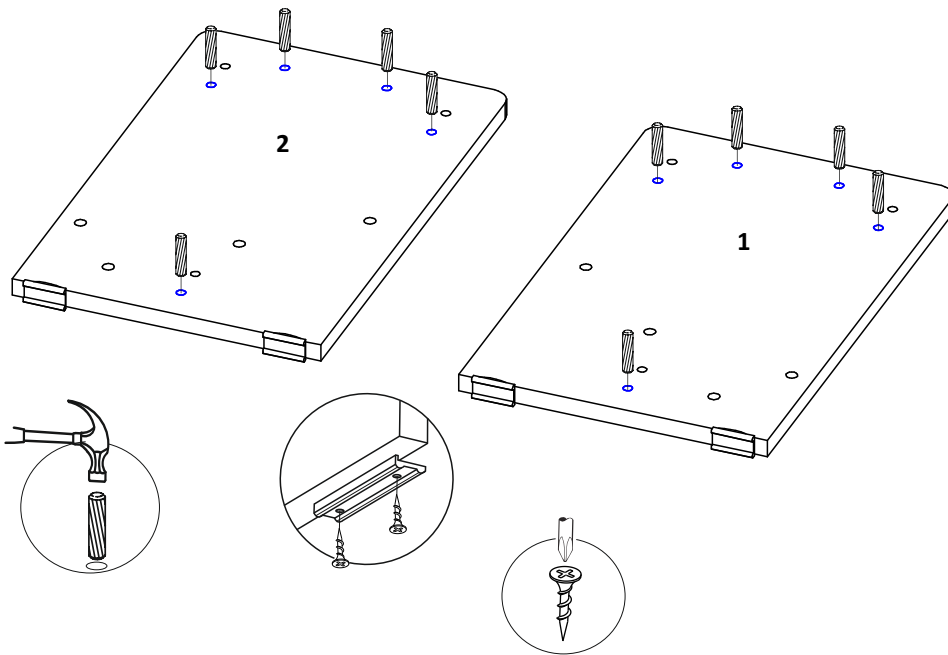
# Требуемый дополнительный инструмент



Конструкционные материалы для изготовления изделия:  
 - основной конструкционный материал - плита древесностружечная облицованная пленкой на основе термореактивных полимеров (ламинированная) - ЛДСП по ГОСТ 32289-2013;  
 ГОСТ Р 57019-2016 Кожа искусственная обивочная. Общие технические условия

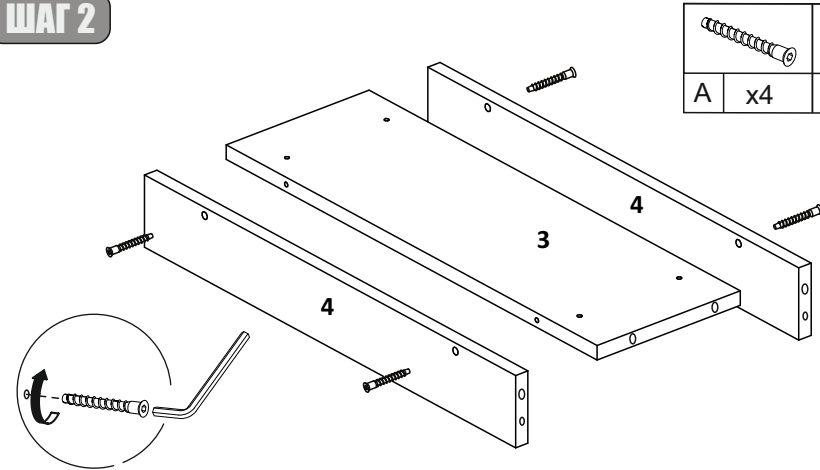
## ШАГ 1

B	x10	C	x8	F	x4



## ШАГ 2

A	x4	E	x1



## ШАГ 3

A	x3	E	x1

