

Правила эксплуатации и ухода за мебелью.

1. Изделия должны храниться и эксплуатироваться в закрытых проветриваемых помещениях с температурой воздуха от +10 до +40 С° без резких перепадов температур и вдали от приборов отопления и источников тепла. Относительная влажность в помещениях должна составлять 50- 70%.
2. Появившиеся пятна и загрязнения необходимо сразу же удалять.
3. Для очистки поверхностей используйте мягкую ткань с применением обычных чистящих средств, не имеющих в своем составе абразивных (стирающих) материалов и сильных растворителей. Запрещается использовать при очистке жесткие и металлические губки, щетки и абразивные чистящие средства.
4. Не используйте средства для полировки мебели, содержащие масло, жир, воск, так как они забивают рельеф столешницы и образуют пленку, накапливающую загрязнения.
5. Запрещено использовать поверхность столешницы в качестве разделочной доски.
6. Категорически запрещается ставить на поверхность столешницы горячую посуду: кружки с кипятком, кастрюли, сковородки, чайник и т.д. без изоляционной прокладки.
7. Не допускается попадание влаги в место соединения столешницы с кромкой. Это приводит к повреждению поверхности ЛДСП. Необходимо тщательно следить за чистотой и сухостью поверхности.
8. Запрещается воздействие агрессивных жидкостей: кислот, щелочей, солей, красок, растворителей, спиртосодержащих жидкостей с содержанием спирта более 48%.
9. Запрещается воздействие на поверхности изделия колющих и режущих предметов.
10. Запрещается устанавливать изделия в помещениях с повышенной влажностью- санузлы, подвалы, сауны, а также в помещениях, в которых температура воздуха опускается ниже +10 С°, либо поднимается выше +40 С°.
11. Запрещается устанавливать изделие вне помещений на открытом воздухе.
12. Запрещено прямое воздействие на изделие или части изделия солнечных лучей.
13. При ослаблении элементов креплений необходимо их периодически подтягивать.

Гарантийный талон



Декларация о соответствии: **EAЭС N RU Д-РУ.АБ47.В.07063/20**
Действительна по 11.08.2025 г.

1. Предприятие-изготовитель гарантирует соответствие изделия требованиям **ТР ТС 025/2012 ГОСТ 16371-14** при соблюдении условий транспортирования, сборки и эксплуатации.

Гарантийный срок эксплуатации-24 месяца. Срок исчисляется со дня передачи мебели потребителю. Если день передачи установить невозможно, гарантийный срок исчисляется со дня изготовления мебели. Дефекты производственного характера, обнаруженные в течение гарантийного срока, устраняются за счёт предприятия - изготовителя.

2. Изделие снимается с гарантийного обслуживания в следующих случаях:

- если имеет следы постороннего вмешательства или была попытка ремонта;
- если обнаружены несанкционированные изменения конструкции изделия;
- если изделие эксплуатировалось не в соответствии со своим целевым назначением или в условиях, для которых оно не предназначено.

3. Гарантия не распространяется на изделие, имеющее следующие повреждения:

- механические;
- вызванные стихией, пожаром, бытовыми факторами;
- вызванные попаданием на поверхность изделий едких веществ и жидкостей.

Срок службы изделия - 5 лет.

ДАТА ВЫПУСКА

" ____ " ____ 201 г.

ДАТА ПРОДАЖИ

" ____ " ____ 201 г.

ШТАМП МАГАЗИНА

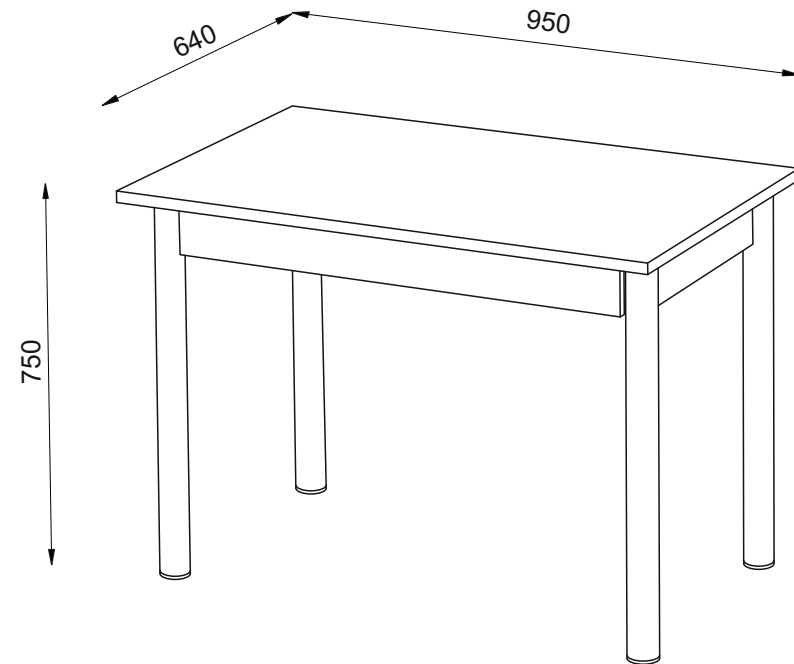
Версия 2020(1)

КО

Изготовлено для: ООО Торговый Дом Три Я, Россия, 347360 Ростовская обл. г. Волгодонск, ул. Портовая 1

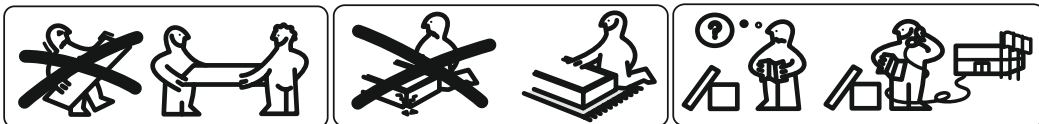
Стол & Стул

«Родос» тип 1



Стол обеденный

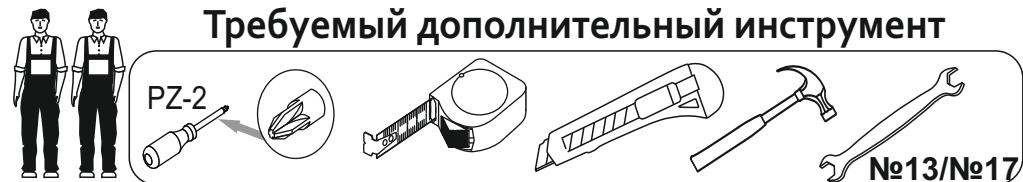
ПАСПОРТ И СХЕМА СБОРКИ



Сборку рекомендуем производить с помощью специалиста. Упаковку с этикеткой сохранять до конца сборки!
 Предприятие оставляет за собой право вносить некоторые конструктивные изменения, не ухудшающие внешний вид и не влияющие на функциональные свойства изделия.



Состав изделия

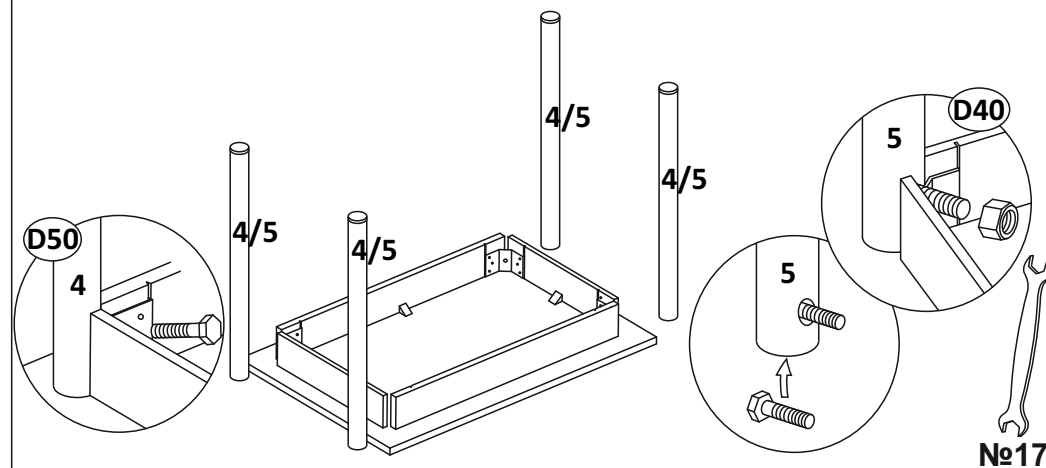
№	Наименование детали	Кол-во	Пакет
1	Столешница 950x640	1	1/2
2	Царга продольная 795x100	2	2/2
3	Царга поперечная 450x100	2	
Фурнитурный пакет			
A	 Стяжка угловая межцарговая 4 шт.	B	 Уголок пластиковый 4 шт.
		C	 Шуруп 3,5x16 32 шт.



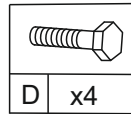
Конструкционные материалы для изготовления изделия
 - основной конструкционный материал - плита древесностружечная облицованная пленкой на основе термореактивных полимеров (ламинированная) - ЛДСП по ГОСТ 32289-2013;

Вариант №2

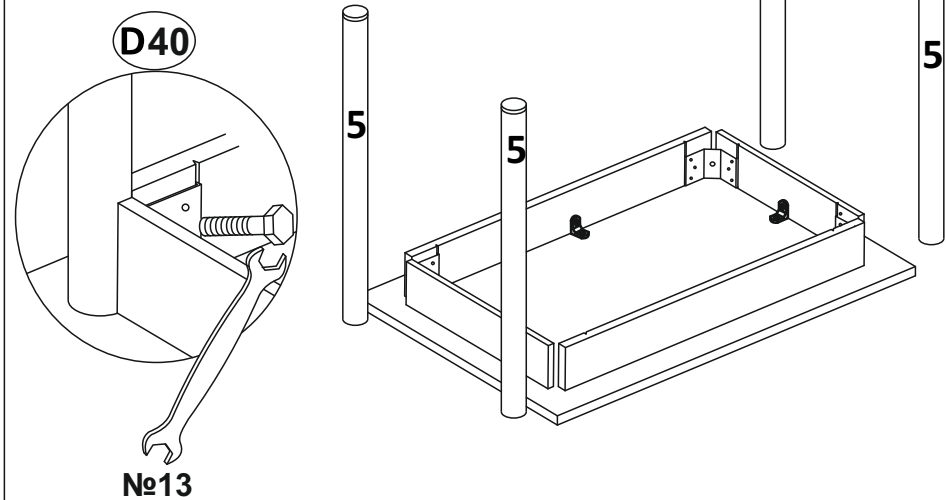
	
D x4	E x4



Вариант №1



D x4



Вариант №1

Комплект металлических опор для стола D40. Приобретается отдельно.

№	Наименование детали	Кол-во	Пакет
5	Опора для стола D40	4	1/1
Фурнитурный пакет			
D	 Болт M8x40 4 шт.	F	 Заглушка пластиковая 40мм (уже установлена производителем) 4 шт.

Вариант №2

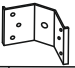
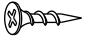
Комплект металлических опор для стола D40. Приобретается отдельно.

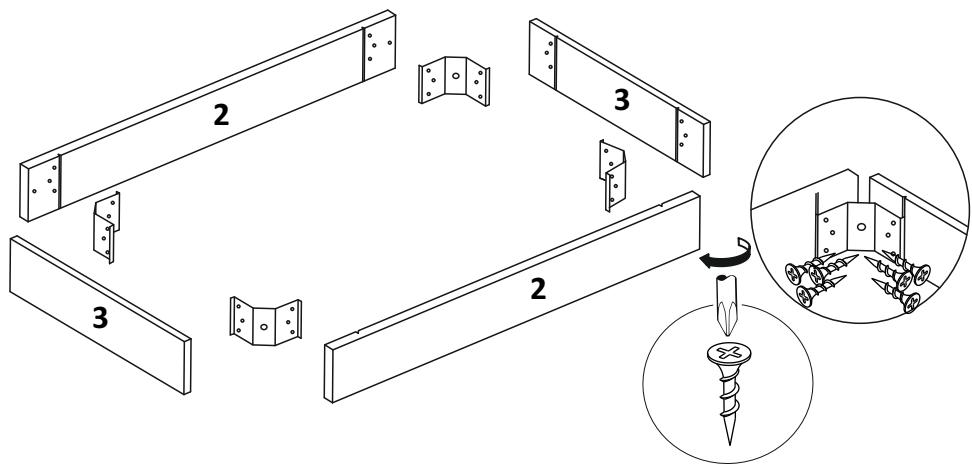
№	Наименование детали	Кол-во	Пакет
5	Опора для стола D40	4	1/1
Фурнитурный пакет			
D	 Болт M10x40 4 шт.	E	 Гайка M10 4 шт.
F	 Заглушка пластиковая 40мм (уже установлена производителем) 4 шт.		

Комплект металлических опор для стола D50. Приобретается отдельно.



№	Наименование детали	Кол-во	Пакет
4	Опора для стола D50	4	1/1
Фурнитурный пакет			
D	 Болт M10x40 4 шт.	F	 Заглушка пластиковая 50мм (уже установлена производителем) 4 шт.

ШАГ 1

	
A x4	C x24



ШАГ 2

	
B x4	C x8

